



[pro]Academy

NETHERLANDS 2024

Product Training





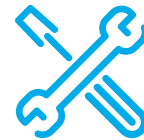
ZF [pro]Academy

Professionals houden de vinger aan de pols

Bij elke nieuwe generatie voertuigen en producten worden nieuwe technologieën gebruikt - vandaag de dag vinden veranderingen sneller en radicaler plaats dan ooit. ZF [pro]Academy zorgt ervoor dat jij als werkplaats of onderwijsinstelling de vinger aan de pols houdt. Onze klassikale en E-Learning-cursussen geven jou precies de kennis die je als professional vandaag en morgen nodig hebt: gestructureerd, praktisch en voorbereid, zodat je er onmiddellijk van kunt profiteren in jouw dagelijkse activiteiten. De ZF [pro]Academy put uit jarenlange ervaring en uitgebreide know-how als ontwikkelingspartner voor tal van bedrijven in de automotive-branche.

Trainingsmogelijkheden

ZF [pro]Academy biedt trainingen voor producten en systemen gericht op relevante branchekennis. We verbeteren voortdurend onze producten en vaardigheden. Met deze kennis helpen we graag de processen en productiviteit te verbeteren en om zo de bedrijfsresultaten continue te verbeteren



Product Training



**Wij maken graag een op maat
gemaakte opleiding en
ondersteunen bij de uitvoering er
van.**

Neem telefonisch contact op via
+31 (0) 10 2 888 600 of per mail via
john.willemse@zf.com,
of bezoek onze website:
proacademy.zf.com/home



INHOUD

Product Training

- Page. 4-9. Het boeken van een training via
WABCO Customer Centre en My Dashboard
- Page. 10. ZF [pro]Academy Training Centrum
- Page. 11. Basiskennis Remsystemen
- Page. 12. Trailer EBS D+E Systemen
- Page. 13. Trailer iEBS Systemen
- Page. 14. ECAS voor Truck, Bus en Trailer
- Page. 15. EBS voor Truck en Bus
- Page. 16. Landbouwvoertuigen
- Page. 17. TraXon *
- Page. 18. CeTrax *
- Page. 19. AxTrax AVE130 *
- Page. 20. E-Learning Basiskennis Remsystemen

Informatie

- Page. 21. Praktische info

* Deze trainingen kunnen niet rechtstreeks op de website geboekt worden.
Voor boekingen en meer informatie kun je een mail sturen aan:
john.willemse@zf.com



Product Training

Productopleidingen



De steeds snellere technologische ontwikkeling stelt bedrijven voor de grote uitdaging om hun bestaande of nieuwe medewerkers voortdurend op de hoogte te brengen van de nieuwste kennis. De gestaag groeiende complexiteit van systemen in bedrijfsvoertuigen vereist een nieuwe benadering van service.

Meer dan ooit is uitstekende systeembekendheid nodig voor test- en aanpassingswerk. Hiervoor hebben we een breed scala aan interessante onderwerpen waarmee we ons trainingsprogramma hebben ontworpen.

Fleets verwachten van werkplaatsen dat ze een hoog niveau van expertise kunnen bieden op het gebied van advies, testen, het maken van aanpassingen en het verhelpen van defecten. Het succes en de concurrentiekracht van een bedrijf zijn mede gebaseerd op de kwalificatie van de werknemers.

Breid de know-how van jouw specialisten uit door te trainen bij de ZF [pro]Academy.

Onze klassieke trainingen bieden intensieve leerstof met veel achtergrondkennis en een hoog praktisch component. We bieden ook verschillende digitale leerformaten aan als aanvulling op onze klassieke trainingen.

E-Learning

E-Learning is de gemakkelijkste manier om gebruik te maken van de kennis en diensten van de ZF [pro]Academy. Het enige dat je nodig hebt is een computer of tablet en toegang tot internet. Waar je ook bent en op elk tijdstip van de dag kun je jezelf online registreren en toegang krijgen tot de ZF [pro]Academy trainingen.

De ZF [pro]Academy E-Learning maakt efficiënt leren mogelijk en helpt tijd en geld te besparen.

Ook complexe onderwerpen worden op een gemakkelijke manier gepresenteerd met behulp van beeld en geluid. Animaties en video brengen variatie en maken het leren interessant. Taken, vragen en een eindtoets zorgen voor succesvol leren.

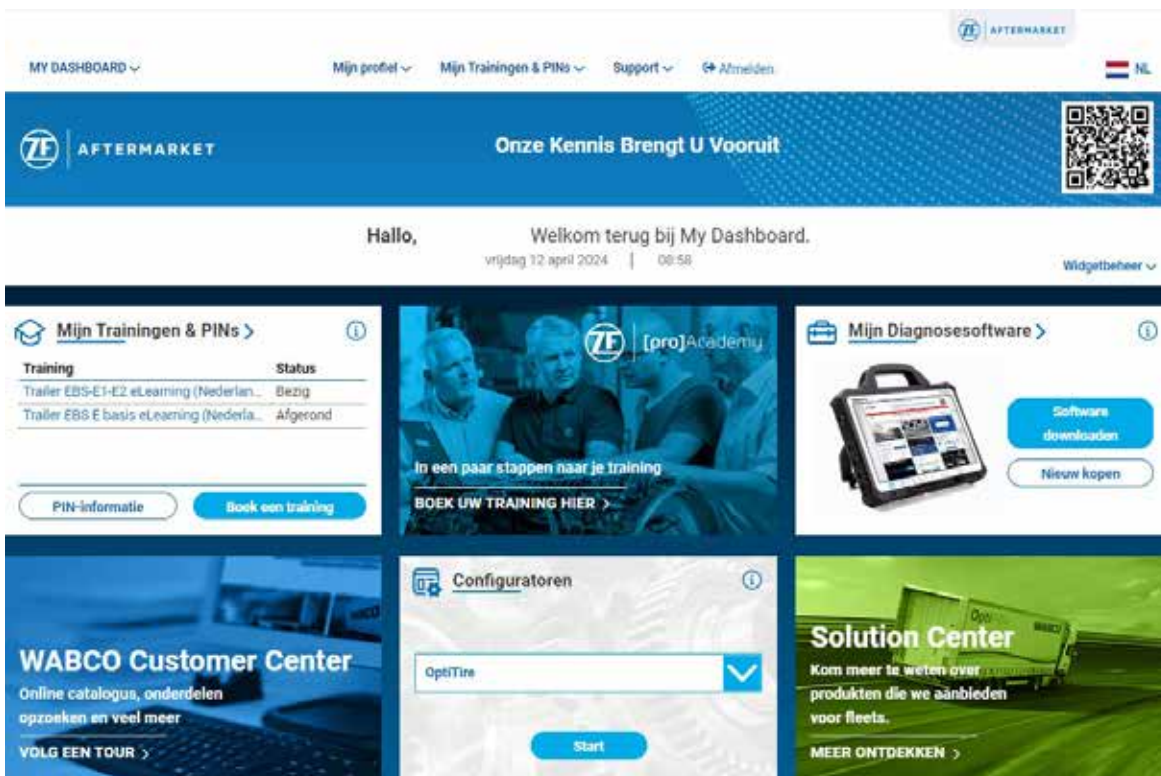
De cursussen zijn beschikbaar in verschillende talen. Voor sommige van onze E-Learning programma's ontvang je een pincode (Personal Identification Number) na succesvolle afronding van de cursus.

Het boeken van een training via WABCO Customer Centre en My Dashboard

- Ga naar [WABCO Customer Centre](#)
- Als je nog geen account hebt, maak deze dan eerst aan via de link in het groen.
- Log in met jouw gebruikersnaam (meestal het e-mailadres) en wachtwoord.



- In My Dashboard kun je trainingen boeken door te klikken op 'Boek een training'.



- Kies de training die je wil boeken.

Kies uw training

1 2 3 4

* Land: NL - NEDERLAND Taal: Nederlands Trainingstype: Producttraining

Zoeken: U kunt zoeken of uit de lijst kiezen.

Basiskennis Luchtremmen eLearning
1h 0m
Deze cursus voorbereid u van basiskennis met betrekking tot perslucht-remineralisaties in motorvoertuigen en...

[Lees meer >](#)

[Boeken](#)

Elektronisch geregelde luchtvering (ECAS) in bussen eLearning
2h 0m
Dit cursus leert de basis van elektronische luchtvering (ECAS) in bussen.

[Lees meer >](#)

[Boeken](#)

Elektronisch remsysteem (EBS) in bussen eLearning
2h 0m
Deze cursus richt zich op het elektronisch remsysteem in bussen.

[Lees meer >](#)

[Boeken](#)

Modula deurbedieningsystemen (MTS) voor bussen eLearning
2h 0m
Deze cursus richt zich op Modular Door Control Systems (MTS) voor bussen. Dit zijn de belangrijkste onderwerpen die...

[Lees meer >](#)

[Boeken](#)

OptiFire™ Bandenspanning Bewakingsysteem eLearning
4h 0m
Deze cursus omvat OptiFire, het nieuwste generatie bandenspanningscontrolesysteem voor bedrijfsvoertuigen. Dez...

[Lees meer >](#)

[Boeken](#)

- Voor klassikale trainingen moet hierna een datum en locatie gekozen worden. Dit is niet van toepassing bij e-learning modules.

Kies uw sessie

1 2 3 4

* Land: NL - NEDERLAND Taal: Nederlands Trainingstype: Producttraining Locatie: Delfgauw

Zoeken: U kunt zoeken of uit de lijst kiezen.

In deze training behandelen we de opbouw, functionaliteit en werking van WABCO Trailer EBS E systemen en componenten.

De volgende onderwerpen en leerdoelen worden behandeld:

- Uitleg over de systeeropbouw en schema's voor aanhangwagens en opleggers

Trailer EBS (Nederland)
Prijs per deelnemer EUR 598,00

Vanaf	Tot	Beschikbare plaatsen	Taal	Locatie	
23-4-2024 09:00	24-4-2024 16:00	6	Nederlands	Delfgauw	Boeken
19-6-2024 09:00	20-6-2024 16:00	15	Nederlands	Delfgauw	Boeken



- Voeg de deelnemers aan de training toe. Je kunt bestaande deelnemers uit een lijst kiezen, of nieuwe deelnemers handmatig toevoegen.

Deelnemer(s) kiezen

✓ ● ● ● 2 ● ● ● ● ● ●

Trailer EBS (Nederland)
 Prijs per deelnemer: EUR 598,00
 Beschikbare plaatsen: 6

Deelnemers toevoegen Handmatig toevoegen Kies uit de lijst

Deelnemer(s) uit de lijst toevoegen

Annuleren Aan training toevoegen

Bestaande Deelnemer Kies uit de lijst

Annuleren Aan training toevoegen

Terug Volgende

- Controleer of de boeking correct is, voordat je deze bevestigt.

Besteloverzicht

✓ ● ● ● 3 ● ● ● ● ● ●

Controleer de samenvatting van uw boeking en ga door naar betalen als alles klopt. Zo niet, dan kunt u terug naar de vorige stap om wijzigingen aan te brengen.

Training **Trailer EBS (Nederland)**
 Trainingstype: Massaal
 Lokatie: Delfgauw
 Startdatum: 23-4-2024 09:00
 Einddatum: 24-4-2024 16:00
 Prijs per deelnemer: 598 EUR
 Totaalprijs excl. BTW: 598 EUR
Totaalprijs incl. BTW: 723.58 EUR

Deelnemers Aan training toevoegen


Factuuradres		Leveradres		Bijkomende informatie (optioneel)	
Bedrijf	Bedrijf 1	Bedrijf	Bedrijf 1	Opdr. nr.	<input type="text"/>
Bedrijf 2	Bedrijf 2	Bedrijf	Bedrijf 2	Opmerkingen	<input type="text"/>
Straat	Straat	Straat	Straat		
Plaats	Plaats	Plaats	Plaats		
Postcode	Postcode	Postcode	Postcode		
Land	Land	Land	Land		

Als u uw factuuradres wilt wijzigen, neem dan aub contact op met uw lokale [pro]Academy Team

Betalingmethoden: Factuur Ik accepteer de algemene voorwaarden.

Terug Nu kopen

- **Mijn Trainingen & PINs:** Hier vind je geboekte en voltooide trainingen, en ook jouw persoonlijke pincodes voor diagnose.

 **Mijn Trainingen & PINs >** 

Training	Status
OptiTire PIN	Afgerond
OptiTire PIN	Afgerond
Modula deurbedieningsystemen (MT...	Ingeschreven

[PIN-informatie](#) [Boek een training](#)

- **Trainingsbeheer:** Hier vind je een gedetailleerd overzicht van alle trainingen van jouw medewerkers.

 **Trainingsbeheer >** 


Geboekte Trainingen
1784


Actieve deelnemers
242

[Boek een training](#)

ZF [pro]Academy Training Centrum

WABCO is toonaangevend leverancier van rem- en luchtveerinstallaties op commerciële voertuigen.

Wij zijn van mening dat de veiligheid van een voertuig alleen gegarandeerd kan worden als het onderhoud gebeurt door geschoolde en gespecialiseerde monteurs.

ZF [pro]Academy beschikt over een demotrailer, uitgerust met diverse functionele systemen. Met behulp van videoprojectoren garanderen wij kwalitatieve praktijkgerichte opleidingen.

De basistrainingen kunnen gevolgd worden via het E-Learning-programma.

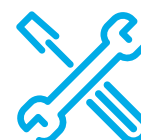
Naast de WABCO systemen bieden wij ook trainingen aan voor de ZF producten, zoals de CeTrax, AxTrax en TraXon systemen. Hier hebben we doelgerichte trainingsmodellen en leermiddelen voor ontwikkeld.

Alle trainingen op onze locatie in Delfgauw zijn inclusief koffie, thee, water en een heerlijke lunch.





Basiskennis Remsystemen



Deze cursus voorziet je van de basiskennis met betrekking tot luchtdrukremsystemen in motorvoertuigen en aanhangers. Je breidt jouw begrip voor de werking van remsystemen uit en je kunt makkelijker diagnose stellen aan conventionele luchtdrukremsystemen. Deze cursus is een prima basis voor geavanceerde onderwerpen, zoals EBS op trucks, bussen of trailers. Je ontvangt een certificaat van deelname na deze cursus.

Doelgroep:

- Werkplaatspersoneel, engineers

Onderwerpen:

- Fundamentele functies van remcomponenten en natuurkundige principes
- Wettelijke voorschriften met betrekking tot remsystemen
- De belangrijkste tekening- en functiesymbolen voor remsystemen
- Inleiding ABS en ASR
- Grondslagen van de luchtvering
- Opbouw en werking van typische remsystemen voor motorwagens, bussen en aanhangers
- De werking van de belangrijkste componenten in remsystemen.

200 122 000 0



Duur: 1 dag

Tijd: 09h – 16h

Prijs: € 299,00 excl. BTW



Trailer EBS D+E Systemen

Naast de basisfunctionaliteiten van trailerremssystemen bespreken we tijdens deze diepgaande opleiding alle updates die het Trailer EBS E systeem sinds 2007 heeft gekend op gebied van remmen, luchtvering en informatiesystemen.

Je leert de parameters kennen en hoe deze aangepast kunnen worden, en welke gevolgen aanpassingen kunnen hebben.

2-daagse opleiding

Doelgroep:

- Werkplaatspersoneel of engineers met een basiskennis over luchtdrukremssystemen (zie opleiding Basiskennis Remsystemen of E-Learning Basiskennis Remmen)

Onderwerpen:

- EBS D en E (E0 tot E6.5) voor trailers
- SmartBoard I & II
- ODR Tracker software
- ELEX en TailGUARD
- ECAS & E-Tasc
- Parameters voor TEBS E met en zonder ELEX
- Mogelijkheden via PC-diagnose
- Gebruik van de PC-diagnose op onze demotrailer met TEBS E en ELEX
- Toekenning pincodes TEBS D, TEBS E en ODR Tracker

Didactisch materiaal:

- Presentatie, animaties, oefeningen en de demotrailer

200 122 101 0



Duur: 2 dagen

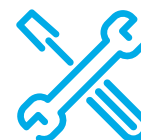
Tijd: 9h – 16h

Prijs: € 598,00 excl. BTW





Trailer iEBS Systemen



Naast de basisfunctionaliteiten van trailerremssystemen bespreken we tijdens deze diepgaande opleiding het nieuwe Trailer iEBS remsysteem. Verder leer je over remmen, luchtvering en informatiesystemen. Je leert de parameters kennen en hoe deze aangepast kunnen worden, en welke gevolgen aanpassingen kunnen hebben.

Doelgroep:

- Werkplaatspersoneel of engineers met een basiskennis over luchtdrukremssystemen (zie opleiding Basiskennis Remsystemen of E-Learning Basiskennis Remmen)

Onderwerpen:

- Trailer iEBS
- SmartBoard II
- ODR Tracker software
- ECAS & E-Tasc
- Parameters voor iEBS
- Mogelijkheden via PC-diagnose
- Toekenning pincodes iEBS en ODR Tracker

Didactisch materiaal:

- Presentatie, animaties en oefeningen

200 122 004 0



Duur: 2 dagen

Tijd: 9h – 16h

Prijs: € 598,00 excl. BTW





ECAS voor Truck, Bus en Trailer



WABCO is een belangrijke leverancier van luchtveersystemen en uitvinder van ECAS (Electronically Controlled Air Suspension), terug te vinden op vele motor- en aanhangwagens met luchtvering.

Doelgroep:

- Werkplaatspersoneel, engineers

Onderwerpen:

- Basiskennis luchtvering
- Aansluitschema's
- Conventionele luchtveerventielen
- ECAS systemen op truck, bus en trailer
- Diagnose via PC (toekenning pin Diagnose ECAS-systemen)

Didactisch materiaal:

- Presentatie, animaties en oefeningen

200 122 150 0



Duur: 1 dag

Tijd: 9h – 16h

Prijs: € 299,00 excl. BTW





EBS voor Truck en Bus

Introductie tot EBS-remsystemen op trucks en bussen. Bespreekt de verschillende EBS-systemen en de mogelijkheden ervan. Met de behaalde pincode kunnen parameterbestanden opgeslagen en ingelezen worden met de WABCO diagnosesoftware.

Doelgroep:

- Werkplaatspersoneel of engineers met een basiskennis over luchtdrukremssystemen (zie opleiding Basiskennis Remsystemen of E-Learning Basiskennis Remmen)

Inhoud:

- Wetgeving over remsystemen
- Principe en werking van EBS-remsystemen
- Componenten op trucks
- Componenten op bussen
- Functionaliteit
- ESC
- Inbedrijfstelling

Didactisch materiaal:

- Presentatie, animaties, oefeningen en voorbeeldschema's



200 122 105 0



Duur: 1 dag

Tijd: 9h-16h

Prijs: € 299,00 excl. BTW



Landbouwvoertuigen



WABCO heeft een compleet productgamma voor landbouwvoertuigen. Tijdens deze training worden de componenten en systemen op de typische landbouwvoertuigen besproken.

Doelgroep:

- Landbouwtechnici

Onderwerpen:

- Wetgeving over remsystemen op landbouwvoertuigen
- Principe en werking van luchtdrukremsystemen
- Componenten op landbouwtractoren
- Componenten op landbouwtrailers
- Praktisch afstellen van ventielen
- Onderhouds- en reparatievoorschriften

Didactisch materiaal:

- Presentatie, animaties, voorbeeldschema's en specifieke landbouwcomponenten

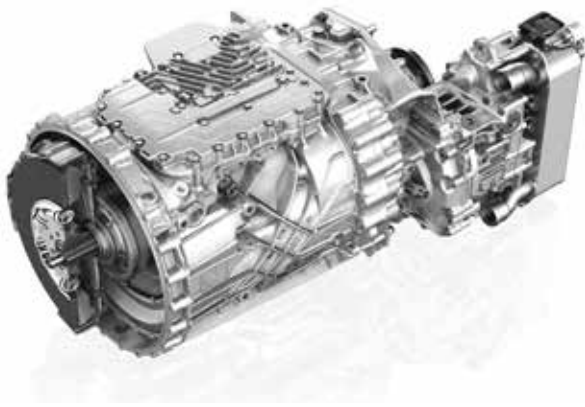
200 122 850 0



Duur: 1 dag

Tijd: 9h-16h

Prijs: € 299,00 excl. BTW



TraXon



Theorie en praktijktraining level 1 en 2. Onderhoud uitvoeren aan een TraXon versnellingsbak.

Doelgroep:

- Werkplaatspersoneel of service inspecteurs met een basiskennis mechanica en elektrotechniek

Onderwerpen:

- Verschillen ten opzichte van de AS-Tronic
- Functionaliteit van een versnellingsbak
- Elektronica op de versnellingsbak
- Drukklager (ConAct)
- Ventielen en sensoren
- Onderhouden en diagnose
- Specifieke testen uitvoeren met ZF Testman
- Uitleg en inleiding checklist
- Onderdelen vervangen en repareren



Duur: 2 dagen

Tijd: 9h-16h

Prijs: € 900,00 excl. BTW





CeTrax



Theorie en praktijktraining level 1 en 2. Onderhoud uitvoeren aan een CeTrax motor.

Doelgroep:

- Werkplaatspersoneel of service inspecteurs met een basiskennis mechanica en elektrotechniek

Onderwerpen:

- Principe en werking van een CeTrax motor
- Componenten op bussen
- Onderhouds voorschriften en uitvoering
- Praktijkscholing elektromotor vervangen

Didactisch materiaal:

- Presentatie, componenten en model

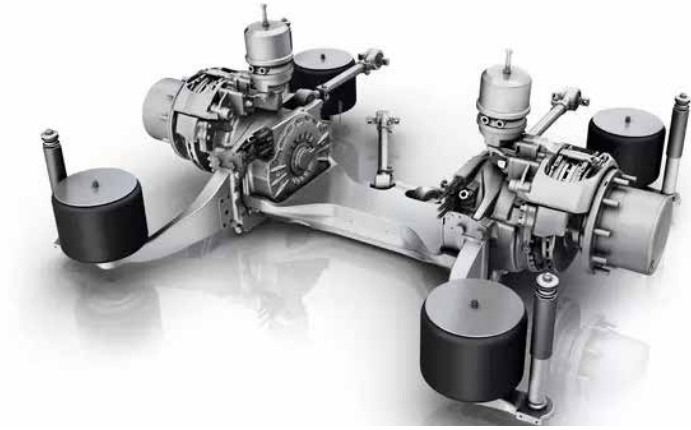


Duur: 1 dag

Tijd: 9h-16h

Prijs: € 450,00 excl. BTW





AxTrax AVE130



Theorie en praktijktraining level 1 en 2. Onderhoud AVE-130 en vervangen van een losse elektromotor.

Doelgroep:

- Werkplaatspersoneel of service inspecteurs met een basiskennis mechanica en elektrotechniek

Onderwerpen:

- Principe en werking van AxTrax AVE-130
- Componenten op bussen
- Onderhouds voorschriften en uitvoering
- Praktijkscholing elektromotor vervangen

Didactisch materiaal:

- Presentatie, componenten en praktijkmodel



Duur: 2 dagen

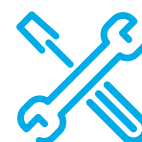
Tijd: 9h-16h

Prijs: € 450,00 excl. BTW





E-Learning Basiskennis Remsystemen



Doelgroep:

- Werkplaatspersoneel, engineers

Inhoud:

Deze cursus voorziet in de basiskennis met betrekking tot luchtdrukremssystemen in motorvoertuigen en aanhangers. Je doet ter afsluiting een eindtoets. Wanneer je daarvoor bent geslaagd, ontvang je een certificaat voor succesvolle deelname aan deze cursus. De volgende hoofdonderwerpen worden behandeld:

- Fundamentele functies en natuurkundige principes
- Wettelijke voorschriften voor remsystemen
- De belangrijkste tekening- en functiesymbolen voor remsystemen
- Inleiding ABS en ASR
- Grondslagen van de luchtvering
- Opbouw en werking van typisch remsysteem voor motorwagens, bussen en aanhangers
- De werking van de belangrijkste componenten in luchtdrukremssystemen

Afhankelijk van jouw voorkennis kun je de cursus op verschillende manieren doorlopen. Als beginner op het gebied van drukluchtremsystemen kun je de cursus het best vanaf module 1 starten.

Als je al over basiskennis beschikt, met name met betrekking tot tekeningsymbolen voor remschema's, kun je jezelf met module 2 direct vertrouwd maken met de remschema's voor motorwagens, bussen en aanhangers.

Wanneer je voornamelijk geïnteresseerd bent in de werking van afzonderlijke componenten, kun je ook met module 3 beginnen.



Duur: 1 tot 6 uur

Prijs: € 105,00 excl. BTW



Informatie

Praktische info

TRAININGSLOCATIE:

ZF Services Nederland BV
Distributieweg 7
2645 EG Delfgauw
Nederland
Tel: +31 (0) 10 2 888 600

Inschrijven voor WABCO trainingen kan online op proacademy.zf.com
Inschrijven voor trainingen voor ZF systemen kan per mail aan john.willemse@zf.com



Proacademy.zf.com

ZF Services Nederland BV

Distributieweg 7

2645 EG Delfgauw (Nederland)

john.willemse@zf.com

Tel: +31 (0) 10 2 888 600